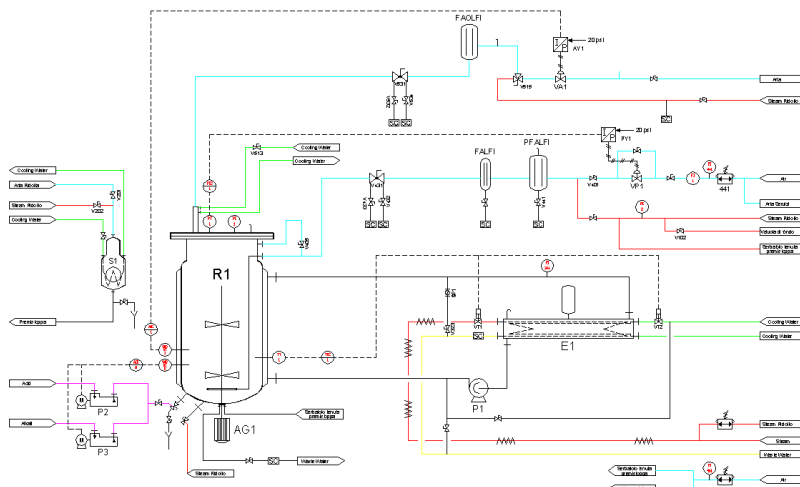


# ENGINEERING

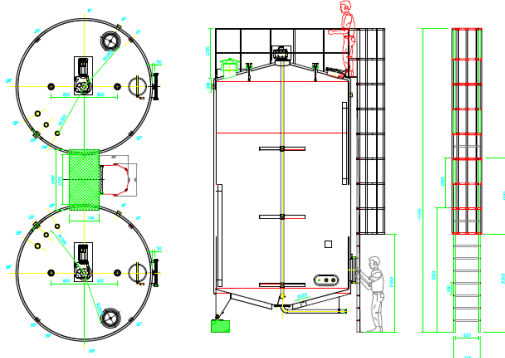
L'esperienza e il know-how tecnico raggiunto dal nostro staff uniti alla professionalità e competenza dei collaboratori esterni dai quali siamo supportati, ci permettono di presentarci come una società di ingegneria capace di progettare e realizzare impianti chimici, farmaceutici e biotecnologici.



P&ID di un fermentatore da laboratorio

## Ingegneria di dettaglio e supervisione

- Dimensionamento apparecchiature
- Dimensionamento cavi
- Configurazione MCC
- Supervisione alla realizzazione
- Follow up dei vari appaltatori
- Ottimizzazione del processo con prove in laboratorio



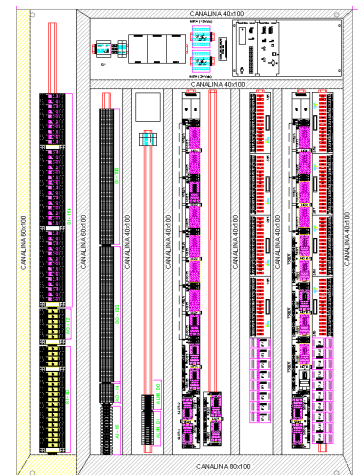
Lay-out serbatoi

## Ingegneria concettuale:

- Studio di fattibilità
- Lay-out
- Process Flow Diagram
- Principali apparecchiature di processo
- Classificazione aree
- Stima investimento

## Ingegneria di base:

- P&ID
- Lay-out tubazioni
- Pre-dimensionamento apparecchiature
- Lista apparecchiature
- Lista strumenti
- Lista fluidi
- Data-sheet apparecchiature
- HVAC
- Lay-out di quadri elettrici sia per potenza che strumentali



Lay-out di un quadro elettrico strumentale

T.I. Engineering opera nel campo degli impianti chimici e farmaceutici dal 1989.

Grazie all'esperienza acquisita in questi anni e al know-how tecnico raggiunto dal nostro staff e grazie al team di collaboratori esterni dai quali siamo spesso supportati, T.I. Engineering può offrire un servizio a 360 gradi nel campo dell'ingegneria di processo.

T.I. Engineering ha iniziato ad operare nel campo dell'impiantistica chimica e farmaceutica circa venti anni fa, partendo dalla realizzazione in campo e, proprio per questo motivo conosciamo quali sono i problemi concreti che si possono presentare in fase di realizzazione e i nostri progetti non sono mai svincolati da quella che sarà la futura messa in opera, infatti già in fase di progettazione, cerchiamo di risolvere quei problemi che sappiamo possano presentarsi durante la successiva realizzazione.

T.I. Engineering può fornire sia le apparecchiature che gli strumenti e può offrire un supporto tecnico ingegneristico che copre l'intero processo di produzione, dallo studio di fattibilità fino all'impiantistica e alla realizzazione finale.

T.I. Engineering può offrire:

- studio di fattibilità per nuovi impianti o per modifiche di impianti già esistenti
- revamping di impianti esistenti per ottimizzare il processo ed aumentarne l'efficienza e la qualità
- assistenza allo start-up
- manutenzione programmata
- impianti chiavi in mano
- impianti pilota ed impianti da laboratorio

Grazie alla sua struttura versatile T.I. Engineering è in grado di realizzare un progetto suddividendolo in una serie di fasi ben caratterizzate, ciascuna delle quali può anche essere richiesta singolarmente: analisi di fattibilità e studio di base, progettazione di processo, engineering, esecuzione di montaggi meccanici ed elettrici, direzione lavori e supervisione ai montaggi, software di controllo e gestione impianto, sistemi di acquisizione, trattamento e gestione dati a più livelli aziendali, avviamento impianto, assistenza e manutenzione impianti, calibrazione certificata degli strumenti.

#### Principali referenze:

Eli Lilly Italia S.p.A. – Sesto Fiorentino (FI)  
Novartis Farma S.p.A. – Torre Annunziata (NA)  
Novartis Vaccines and Diagnostics S.r.l. - Siena  
Recordati Almu Spain S.p.A. - Murcia (Spagna)  
Recordati S.p.A. – Campoverde (LT)  
R.S.M. S.p.A. – Montale (PT)  
S.C.M. S.r.l. – Vicchio (FI)



T.I. Engineering S.r.l.  
Via Fiorentina 359 - 51100 Pistoia - Italy  
Tel. +39 0573 986140 - Fax +39 0573 985560  
Email: [tiengineering@tiengineering.com](mailto:tiengineering@tiengineering.com)



Im Biotechnologiepark / CCB  
D-14943 Luckenwalde - Germany  
Tel. +49 003371 681390 - Fax +49 03371 681391  
Email: [tiengineering@bio-luck.de](mailto:tiengineering@bio-luck.de)

## IL VOSTRO PARTNER IDEALE!